



MD 2089 C2 2003.01.31

REPUBLICA MOLDOVA



(19) Agenția de Stat
pentru Protecția Proprietății Industriale

(11) 2089⁽¹³⁾ C2
(51) Int. Cl.⁷: H 02 K 17/28

(12) BREVET DE INVENȚIE

| | |
|---|---|
| <p>(21) Nr. depozit: a 2001 0127 (22) Data depozit: 2001.05.11</p> | <p>(45) Data publicării hotărârii de acordare a brevetului: 2003.01.31, BOPI nr. 1/2003</p> |
| <p>(71) Solicitant: INSTITUTUL DE ENERGETICĂ AL ACADEMIEI DE ȘTIINȚE A REPUBLICII MOLDOVA, MD (72) Inventatori: BERZAN Vladimir, MD; BÂRLADEANU Alexandr, MD; TÂRȘU Mihai, MD; LUMER Inna, MD (73) Titular: INSTITUTUL DE ENERGETICĂ AL ACADEMIEI DE ȘTIINȚE A REPUBLICII MOLDOVA, MD</p> | |

(54) Generator asincron cu excitație capacitivă

(57) Rezumat:

1
 Invenția se referă la construcția mașinilor electrice și poate fi utilizată la proiectarea și producerea generatoarelor asincrone cu excitație capacitivă pentru sistemele autonome de aprovizionare cu energie electrică.

Generatorul conține condensatoare și o înfășurare statorică trifazată, fazele căreia sunt formate de înfășurarea de bază cu fazele A1, B1, C1 și înfășurarea suplimentară cu fazele A2, B2, C2 conectate în schema de autotransformator, ale căror noduri comune de conexiune prezintă bornele de ieșire ale generatorului, iar condensatoarele sunt conectate la începutul fazelor înfășurării suplimentare. Înfășurările de bază și suplimentară sunt

2
 realizate din conductoare de aceeași secțiune, iar fazele lor sunt conectate consecutiv în contrafază în așa mod, că sfârșitul fazei A1 a înfășurării de bază este unit cu sfârșitul fazei C2 a înfășurării suplimentare, corespunzător sfârșitul fazei B1 cu sfârșitul fazei A2 și sfârșitul fazei C1 cu sfârșitul fazei B2.

10 Revendicări: 1
 Figuri: 2

15

MD 2089 C2 2003.01.31

MD 2089 C2 2003.01.31

3

Descriere:

Invenția se referă la construcția mașinilor electrice și poate fi utilizată la proiectarea și producerea generatoarelor asincrone cu excitație capacitivă pentru sistemele autonome de aprovizionare cu energie electrică.

5 Este cunoscut generatorul asincron cu excitație capacitivă ce include înfășurarea de lucru, înfășurarea de excitație și înfășurarea de dirijare amplasate în aceleași creștături statorice și galvanic separate.

10 Dezavantajul acestui generator constă în utilizarea unei cantități majorate de cupru, deoarece se micșorează esențial suprafața creștăturii, ce poate fi folosită pentru înfășurarea de lucru. Datorită faptului că prin creștătură curg trei curenți separați are loc micșorarea sarcinii liniare utile de curent a mașinii [1].

15 Este de asemenea cunoscută mașina electrică de curent alternativ, care include un stator cu șase faze, format din două înfășurări trifazate simetrice cu consecutivitate identică și conține trei condensatoare. Fazele identice ale primei înfășurări și înfășurării a doua sunt unite consecutiv și formează trei noduri de conexiune. La aceste noduri sunt conectate condensatoarele electrice. Fazele comune formate de către înfășurările statorice precum și condensatoarele sunt unite în stea [2].

20 Dezavantajul mașinii electrice la funcționarea în regim de generator îl constituie masa majorată a cuprului în înfășurarea de lucru, deoarece prin această înfășurare circulă atât curentul de excitație, cât și cel de sarcină. În urma utilizării unei cantități sporite de cupru și micșorării suprafeței creștăturii ocupate de înfășurarea de lucru, la varierea sarcinii generatorului se schimbă sarcina liniară de curent pe partea interioară a fierului statorului.

25 Mai este cunoscut generatorul asincron cu excitație capacitivă, care are înfășurarea statorică trifazată, fazele căreia sunt formate de înfășurările de bază cu fazele A1, B1, C1 și suplimentară cu fazele A2, B2, C2 conectate în concordanță cu schema de autotransformator, ale căror noduri comune de conexiune prezintă bornele de ieșire ale generatorului. Condensatoarele de excitație sunt conectate la fazele A, B, C ale înfășurării statorice trifazate a generatorului. Înfășurarea de bază este calculată la puterea electrică totală a generatorului și prin ea se scurge atât curentul de sarcină, cât și cel de excitație a generatorului. Prin înfășurarea suplimentară circulă numai curentul de excitație [3].

30 Dezavantajul generatorului asincron cu excitație capacitivă constă în folosirea unei cantități sporite de cupru pentru realizarea înfășurării de bază, deoarece secțiunea cuprului trebuie să fie calculată pentru un curent format din curentul de excitație și curentul de sarcină. Pentru suprafața dată a creștăturii statorice, majorarea secțiunii cuprului înfășurării de bază conduce la micșorarea indicilor energetici și a celor de masă și volum ai generatorului asincron.

35 Micșorarea cantității de cupru utilizat și a indicilor de masă și volum ai generatoarelor asincrone, păstrând totodată fiabilitatea înaltă și simplitatea deservirii acestor mașini la o exploatare îndelungată, conduce la micșorarea costului unei unități de putere instalate și a cheltuielilor de exploatare.

Problema pe care o rezolvă invenția constă în îmbunătățirea indicilor energetici și celor de masă și volum ai generatoarelor asincrone cu excitație capacitivă destinate sistemelor autonome de producere a energiei electrice.

40 Invenția înlătură dezavantajele menționate mai sus prin aceea că generatorul asincron cu excitație capacitivă conține condensatoare și o înfășurare statorică trifazată, fazele căreia sunt formate de înfășurarea de bază cu fazele A1, B1, C1 și înfășurarea suplimentară cu fazele A2, B2, C2 conectate în schema de autotransformator, ale căror noduri comune de conexiune prezintă bornele de ieșire ale generatorului, iar condensatoarele sunt conectate la începutul fazelor înfășurării suplimentare. Înfășurările de bază și suplimentară sunt realizate din conductoare de aceeași secțiune, iar fazele lor sunt conectate consecutiv în contrafază în așa mod, că sfârșitul fazei A1 a înfășurării de bază este unit cu sfârșitul fazei C2 a înfășurării suplimentare, corespunzător sfârșitul fazei B1 cu sfârșitul fazei A2 și sfârșitul fazei C1 cu sfârșitul fazei B2.

45 Conexiunea înfășurării de bază, înfășurării suplimentare și a condensatoarelor de excitație conform schemei propuse de formare a fazelor înfășurării statorice trifazate a generatorului asincron permite realizarea înfășurărilor de bază și suplimentară din conductoare cu secțiunea egală, ceea ce asigură îmbunătățirea indicilor energetici, de masă și volum ai construcției generatorului asincron. Îmbunătățirea este proporțională raportului dintre suprafața secțiunii conductorului înfășurării generatorului proxim față de secțiunea corespunzătoare a conductorului înfășurării de bază a generatorului propus.

50 Rezultatul se atinge datorită faptului că în generatorul propus curentul în sarcină constituie diferența geometrică a curenților ce se scurg prin înfășurările de bază și suplimentară. La mersul în gol curenții în aceste înfășurări coincid după fază. Creșterea curentului în sarcină are loc datorită

MD 2089 C2 2003.01.31

4

majorării deplasării fazice de timp dintre curenții în aceste înfășurări și păstrarea valorilor constante ale modulelor acestor curenți.

Invenția se explică prin desenele din fig. 1 și 2, care reprezintă:

- fig. 1, schema electrică principială a generatorului asincron cu excitație capacitivă;

5 - fig. 2, diagrama fazică a curenților generatorului.

În creștăturile identice ale statorului (fig. 1) sunt plasate două înfășurări trifazate cu un număr egal de perechi de poli cu fazele A1, B1, C1 - înfășurarea de bază (1), A2, B2, C2 - înfășurarea suplimentară (2). Schema generatorului include trei condensatoare C_A, C_B, C_C (3). Înfășurările de bază și suplimentară se conectează în schema de autotransformator formând înfășurarea statorică trifazată, conexiunea este realizată în așa mod, că sfârșitul KA1 al fazei A1 a înfășurării de bază este unit cu sfârșitul KC2 al fazei C2 a înfășurării suplimentare și corespunzător sfârșitul KB1 al fazei B1 cu sfârșitul KA2 al fazei A2 și sfârșitul KC1 al fazei C1 cu sfârșitul KB2 al fazei B2. Începutul fazelor înfășurării de bază HA1, HB1, HC1 se unește galvanic și formează noul înfășurării comune, iar începutul fazelor înfășurării suplimentare HA2, HB2, HC2 se unește corespunzător cu clemele condensatoarelor C_A, C_B, C_C . Celelalte cleme ale condensatoarelor sunt unite într-un nod comun.

Nodurile conexiunii comune ale fazelor înfășurărilor de bază și suplimentară constituie ieșirea generatorului asincron și servesc pentru conectarea sarcinii (4). Schema de conexiune a înfășurării statorice trifazate asigură în sarcină un curent, care este diferența geometrică a curenților din înfășurările de bază și suplimentară. Curentul înfășurării de bază, înfășurării suplimentare și sarcinii se determină prin formulele:

$$\bar{I}_1 = \frac{\bar{E}_1 \left(r_k + Z_1 - Z_m - \left(1 - \frac{\bar{E}_2}{\bar{E}_1} \right) (Z_1 + Z_m) \right)}{(Z_1 - Z_m)^2 + r_k (Z_1 + Z_s)}$$

$$\bar{I}_2 = \frac{\bar{E}_1 \left(Z_1 - Z_m - \left(1 - \frac{\bar{E}_2}{\bar{E}_1} \right) (Z_1 + Z_s) \right)}{(Z_1 - Z_m)^2 + r_k (Z_1 + Z_s)}$$

$$\bar{I}_s = \frac{\bar{E}_1 \left(r_k - \left(1 - \frac{\bar{E}_2}{\bar{E}_1} \right) (Z_1 - Z_m) \right)}{(Z_1 - Z_m)^2 + r_k (Z_1 + Z_s)}$$

unde I_1, I_2, I_s - curenții în înfășurarea de bază, înfășurarea suplimentară și în sarcină;

25 \bar{E}_1, \bar{E}_2 - tensiunile electromotoare ale înfășurării de bază și înfășurării suplimentare;

r_k - rezistența activă a circuitului format din faza înfășurării statorice a generatorului și de condensatorul respectiv;

Z_1 - impedanța înfășurării de bază;

Z_m - impedanța inductivă mutuală a înfășurărilor de bază și suplimentară;

30 Z_s - impedanța sarcinii generatorului.

În regim de mers în gol (fig.2) prin faza înfășurării statorice circulă un curent, care coincide după fază cu vectorul tensiunii electromotoare rezultat $\bar{E}_r = \bar{E}_1 - \bar{E}_2$. Valoarea curentului este determinată de tensiunea electromotoare resultantă și rezistența activă a circuitului de rezonanță format de inductanța fazelor și condensatoarele exterioare. La conectarea sarcinii decalajul de fază φ_1 dintre curentul înfășurării de bază și tensiunea electromotoare \bar{E}_r crește. Curentul înfășurării suplimentare obține un decalaj de fază pozitiv φ_2 față de tensiunea electromotoare \bar{E}_r . Curentul sarcinii I_s este diferența geometrică a vectorilor curenților I_1 și I_2 . Creșterea decalajului de fază dintre vectorii curenților înfășurărilor de bază și suplimentare condiționează creșterea puterii active a generatorului asincron și a curentului sarcinii. Din triunghiul vectorial rezultă că curentul sarcinii este determinat de relația:

$$40 \quad I_s = \sqrt{I_1^2 + I_2^2 - 2I_1 I_2 \cos \gamma},$$

unde $\gamma = \varphi_1 - \varphi_2$ - unghiul de decalaj de fază a curenților din înfășurările de bază și suplimentară.

La limită, curentul sarcinii depășește valoarea curenților în înfășurările de bază și suplimentară de 1,6...1,8 ori.

Numeroase probe și testări ale mostrelor generatoarelor asincrone de diferită putere realizate în laboratorul de diagnoză al Institutului de Energetică al AȘM au confirmat posibilitatea realizării înfășurărilor de bază și suplimentară cu conductoare cu secțiuni egale și obținerea în sarcină a unui curent, care după valoare depășește valorile curenților fazelor înfășurării statorice. La creșterea curentului în sarcină modulele curenților în înfășurările de bază și suplimentară practic nu se schimbă, păstrând valorile apropiate de cele ale curentului de excitație ale generatorului la mersul în gol.

50 În toate construcțiile cunoscute ale generatoarelor asincrone cu excitație capacitivă creșterea puterii furnizate în sarcină este însoțită de creșterea valorii curentului în înfășurarea de bază în comparație cu regimul de mers în gol. Independența valorilor curenților, atât în înfășurarea de bază,

MD 2089 C2 2003.01.31

5

cât și în cea suplimentară la varierea curentului în sarcină este o particularitate esențială a generatorului asincron propus și reprezintă noutatea invenției propuse.

5 Invenția asigură îmbunătățirea indicilor energetici ai generatorului asincron cu excitație capacitivă, menținând constante pierderile în generator la nivelul de mers în gol la varierea într-o gamă largă a puterii active furnizate în rețea.

Indicii energetici îmbunătățiți ai generatoarelor asincrone asigură majorarea competitivității acestor mașini electrice folosite în sistemele autonome de aprovizionare cu energie electrică, de exemplu de instalațiile eoliene.

10 Rezultatele încercărilor de laborator au confirmat eficacitatea soluției tehnice propuse pentru îmbunătățirea indicilor energetici specifici, de masă și volum ai generatoarelor asincrone cu excitație capacitivă utilizate în sistemele autonome de aprovizionare cu energie electrică.

15 Pe baza cercetărilor efectuate au fost proiectate și realizate generatoare asincrone cu excitație capacitivă pentru instalația eoliană lentă multipală cu puterea de 3 kW. În prezent, în preajma Chișinăului se finisează montarea unui prototip al instalației eoliene cu puterea nominală electrică de 3 kW cu generator asincron cu excitație capacitivă.

(57) Revendicare:

20 Generator asincron cu excitație capacitivă, care conține condensatoare și o înfășurare statorică trifazată, fazele căreia sunt formate de înfășurarea de bază cu fazele A1, B1, C1 și înfășurarea suplimentară cu fazele A2, B2, C2 conectate în schema de autotransformator, ale căror noduri comune de conexiune prezintă bornele de ieșire ale generatorului, iar condensatoarele sunt conectate la începutul fazelor înfășurării suplimentare, **caracterizat prin aceea că** înfășurările de bază și suplimentară sunt realizate din conductoare de aceeași secțiune, iar fazele lor sunt conectate consecutiv în contrafază în

25 așa mod, că sfârșitul fazei A1 a înfășurării de bază este unit cu sfârșitul fazei C2 a înfășurării suplimentare, corespunzător sfârșitul fazei B1 cu sfârșitul fazei A2 și sfârșitul fazei C1 cu sfârșitul fazei B2.

30

(56) Referințe bibliografice:

1. RU 2158470 C2 2000.10.27
2. RU 94024126 A1 1996.02.10
3. Лещенко А. И. Трехобмоточные генераторы с емкостным и вентильным возбуждением для автономных энергоустановок, Техническая электродинамика, 1995, № 4, стр. 42-45

Șef Direcție

Invenții:

CRECETOV Veaceslav

Examinator:

SĂU Tatiana

Redactor:

ANDRIUȚĂ Victoria

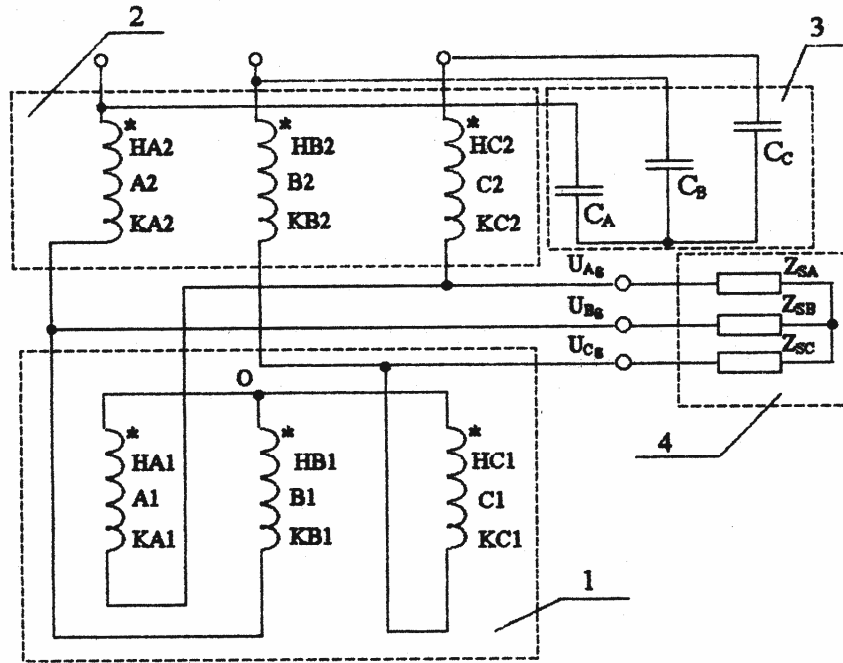


Fig. 1

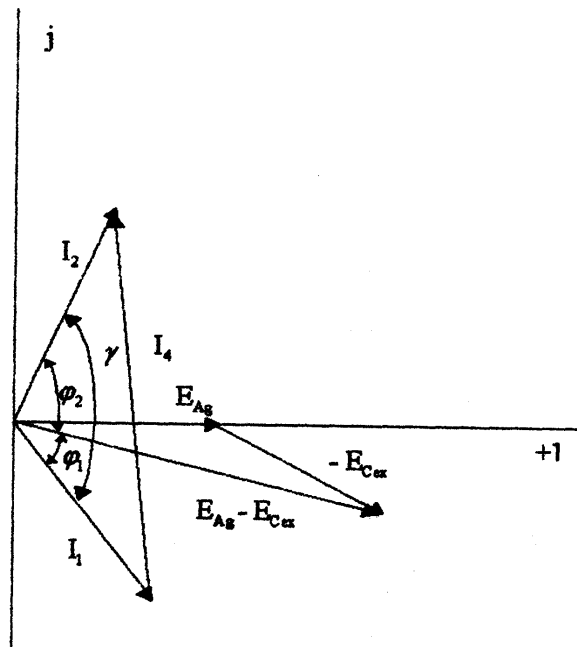


Fig. 2